

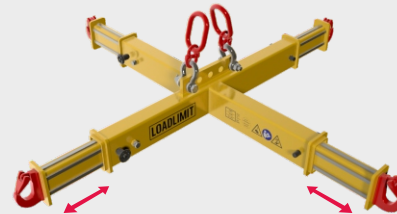


### Hauteur réduite

Grâce aux crochets de charge décalés vers le haut en option, la distance verticale entre la grue et la prise de charge est réduite.

### Largeur réglable

La version avec largeur de préhension réglable permet d'utiliser des big-bags / FIBC de 75-80 cm et 90-97 cm de large.



### Point d'attache pour grue

Choisissez entre un anneau de grue, des anneaux pour crochets simples ou doubles ou des manilles sur une barre perforée.

### Matériau / surface

Le palonnier pour big bag est disponible en acier peint (standard), galvanisé ou en acier inoxydable (avec crochets profilés).



**LOADLIMIT**

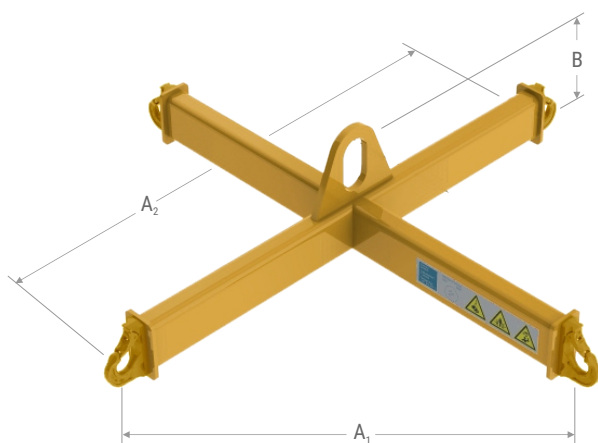


**TBB**

**Palonnier  
pour Big-Bag**



 Quality  
 Made in Germany



## TBB Palonnier pour Big-Bag

Le palonnier pour big bags, équipé de quatre crochets robustes soudés, permet de soulever et de transporter facilement et en toute sécurité des big bags.

Ce palonnier est disponible en deux largeurs de préhension (fixe ou réglable), en option avec des crochets de charge décalés vers le haut, divers supports de grue et une capacité de charge allant jusqu'à deux tonnes.

En alternative à la version standard peinte, nous proposons également des poutres de levage de big bags en acier galvanisé ou inoxydable.

Type	Charge kg	A <sub>1</sub> mm	A <sub>2</sub> mm	B mm	Poids kg
TBB 1,0 / 775	1000	775	1.096	220 (112)	43
TBB 1,0 / 935	1000	935	1.322	220 (112)	49
TBB 2,0 / 775	2000	775	1.096	220 (112)	44
TBB 2,0 / 935	2000	935	1.322	220 (112)	50

### Indications & normes

DIN EN 13155, directive 2006/42/CE, DIN EN ISO 12100, règlement DGUV 109-017, oeillets pour crochets de grue DIN 15401, Inspection avant la mise en service par un inspecteur qualifié du client.

Domaine d'application : changements de charge jusqu'à 16 000, Température -20° à +80° C

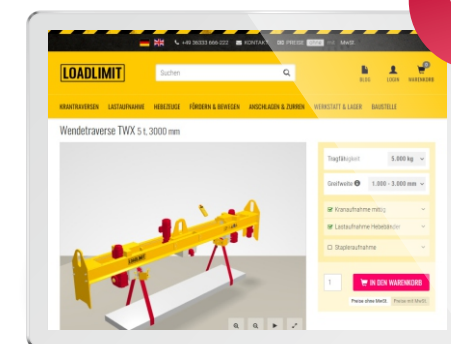
Garantie 12 mois après livraison (hors pièces d'usure). Livré avec documentation (plaque signalétique avec marquage CE et livre de contrôle-déclaration de conformité CE, certificats de contrôle, manule d'utilisation et dessin de validation).

### Dimensionnement sur mesure

Nous proposons en plus de nos modèles standards, des solutions spécifiques adaptées aux besoins de nos clients. N'hésitez pas à nous contacter.

### Versions standard

- Pour Big-Bag/FIBC 75-80 cm et 90-97 cm
- Différents supports de grue disponibles
- Hauteur réduite en option (crochets de charge décalés)
- Acier peint, galvanisé ou inoxydable



**LOADLIMIT.COM**

Configurer vos palonniers en ligne



ONLINE-SHOP  
**LOADLIMIT.COM**



TÉLÉPHONE  
**+49 36333 666-222**

LOADLIMIT®  
Nordhäuser Straße 2  
99765 Heringen  
Allemande